

Руководство по эксплуатации БВД-248Д

Прибор БВД-248Д (изделие ТЕНЗ.248.00.00.000) производства НПП «Тензоприбор» предназначен для управления процессом весового дозирования отдельно или в составе автоматизированной системы управления. Изделие может применяться в составе бетоносмесительных установок, асфальтобетонных заводов, в легкой и пищевой промышленности, в любой области, связанной с фасовкой или дозированием. Прибор объединяет в себе развитые функции дозирующего весового терминала и ПЛК. Основные возможности прибора перечислены ниже:

- высокоточный канал изменения веса, позволяющий подключать широкую номенклатуру тензодатчиков по четырехпроводной и шестипроводной схеме с гальванической развязкой;
- предварительная цифровая обработка сигнала от тензодатчика для подавления электрических и механических помех, стабилизации показаний и автоматической установки нуля;
- восемь универсальных релейных выходов со встроенными схемами подавления помех;
- управление загрузкой от одного до восьми компонентов по заданному рецепту;
- независимая установка параметров и режима загрузки для каждого компонента (обычный затвор, двойной затвор, двухскоростной питатель, импульсный режим);
- автоматическая и ручная подстройка упреждений при дозировании;
- формирование сигналов готовности и выгрузки;
- три режима выгрузки (общая, покомпонентная, покомпонентная с подтверждением), однократный запуск или выполнение заданного числа циклов;
- восемь дискретных входов с гальванической развязкой и встроенным изолированным источником для их питания;
- настраиваемые функции дискретных входов, такие, как блокировка и разрешение выгрузки и загрузки, команды паузы, сброса и останова, команды запуска и выгрузки, а также ряд других;
- функции ПЛК, программируемого на языке релейно-контактной логики (могут быть использованы свободные релейные выходы и дискретные входы);
- работа в режиме ведомого устройства под управлением внешнего программного обеспечения;
- хранение списка рецептов по восемь компонентов в каждом;
- сохранение отчетной информации в виде накопительных сумм и подробного отчета на устанавливаемой в прибор карте памяти (SD, SDHC);
- стандартный интерфейс RS-485 с реализацией протокола STP НПП «Тензоприбор» или распространяемого протокола MODBUS RTU позволяет легко интегрировать приборы в сторонние АСУТП или системы сбора данных;
- интерфейс подчиненной магистрали RS-422 позволяет подключать к прибору выносные индикаторы и клавиатуры, модули расширения;
- прямое подключение к компьютеру посредством интерфейса USB позволяет оперативно настроить прибор, обновить его программное обеспечение используя сервисное программное обеспечение;
- контрастный графический OLED дисплей и удобная клавиатура облегчают считывание показаний и взаимодействие пользователя с прибором;
- наличие защиты от несанкционированного доступа с двухуровневым разграничением полномочий;
- жесткий металлический корпус со степенью защиты IP54.

Общие указания, подключение и основные параметры

Общий вид прибора показан на рисунке 1. Прибор выполняется в металлическом корпусе, и может устанавливаться открыто (внутри помещений) или монтироваться в шкафы или пульты посредством прижимной рамки.

Для использования прибора необходимо подключить необходимые внешние устройства дозирующей системы, а именно разъемы релейных выходов и дискретных входов, разъем тензодатчика. Если предполагается работа прибора под управлением ПЛК или персонального компьютера, необходимо также подключить прибор к магистрали RS-485. Если используются внешние модули расширения, то они также должны быть подключены к соответствующему разъему.

На лицевой стороне прибора размещается графический OLED дисплей и клавиатура из шести кнопок «Влево», «Вправо», «Вниз», «Вверх», «Ввод» и «Отмена». Нажатия на доступные в текущем состоянии прибора кнопки подтверждаются коротким звуковым сигналом. «Длинные» нажатия не используются.

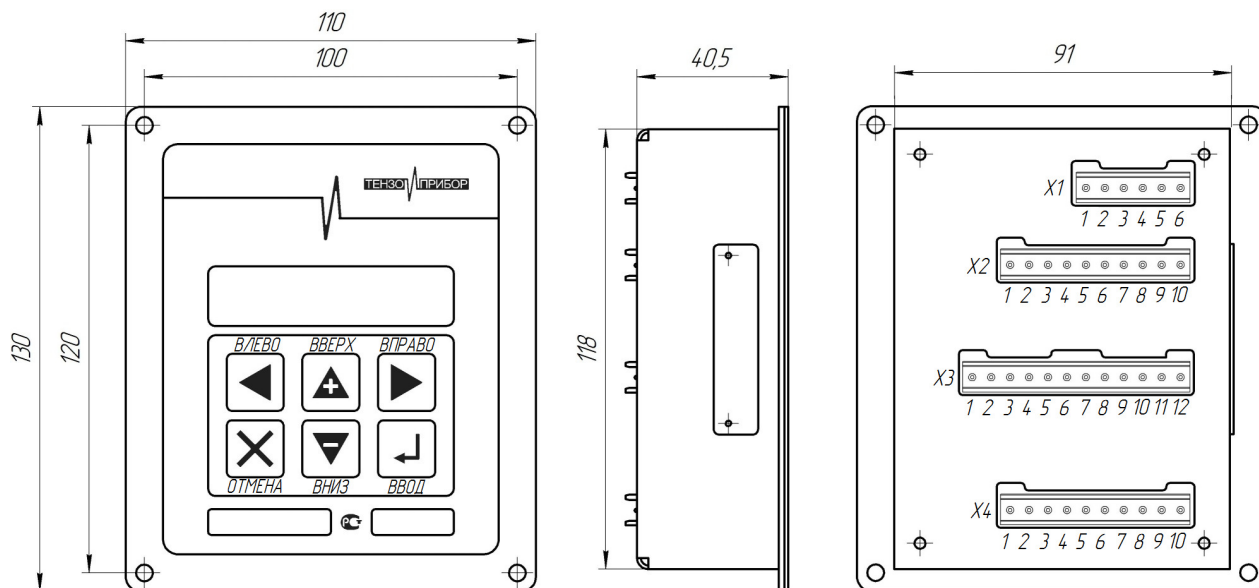


Рисунок 1 — Общий вид изделия

Назначение выводов прибора представлено в таблице 1. Все подключения выполняются с помощью четырех быстроразъемных клеммных колодок. Разъем USB и держатель карты памяти находятся на боковой поверхности корпуса прибора и закрываются крышкой.

Таблица 1 — Выводы изделия

Разъем	Вывод	Обозначение	Тип	Описание
X1	1	+SUP	выход питания	изолированное питание тензодатчика +5В
	2	+SIG	аналоговый вход	сигнал с датчика (положительный)
	3	-SIG	аналоговый вход	сигнал с датчика (отрицательный)
	4	+REF	аналоговый вход	сигнал обратной связи с датчика (положительный)
	5	-REF	аналоговый вход	сигнал обратной связи с датчика (отрицательный)
	6	-SUP	выход питания	изолированное питание тензодатчика +5В (общий)
X2	1	COM	общий выходов	общий реле 1 - 4
	2	DO0	релейный выход с варистором	реле 1
	3	DO1	релейный выход с варистором	реле 2
	4	DO2	релейный выход с варистором	реле 3
	5	DO3	релейный выход с варистором	реле 4
	6	COM	общий выходов	общий реле 5 - 8
	7	DO4	релейный выход с варистором	реле 5
	8	DO5	релейный выход с варистором	реле 6
	9	DO6	релейный выход с варистором	реле 7
	10	DO7	релейный выход с варистором	реле 8
X3	1	DI0	симметричный оптронный вход	дискретный вход 1
	2	DI1	симметричный оптронный вход	дискретный вход 2
	3	DI2	симметричный оптронный вход	дискретный вход 3
	4	DI3	симметричный оптронный вход	дискретный вход 4
	5	COM	общий входов	общий входов 1 - 4
	6	+5V	выход питания +5В	изолированный источник питания входов
	7	GND	общий питания +5В	
	8	DI4	симметричный оптронный вход	дискретный вход 5

Разъем	Вывод	Обозначение	Тип	Описание
	9	DI5	симметричный оптронный вход	дискретный вход 6
	10	DI6	симметричный оптронный вход	дискретный вход 7
	11	DI7	симметричный оптронный вход	дискретный вход 8
	12	COM	общий входов	общий входов 5 - 8
X4	1	+24V	вход питания	питание модуля, от 10 до 30 В постоянного тока
	2	D+	RS-485	A(D+) магистрали
	3	D-	RS-485	B(D-) магистрали
	4	GND	общий	общий модуля
	5	+5V	выход питания	внутреннее питание модуля +5В
	6	TXD+	RS-422	Y(TXD+) подчиненной магистрали
	7	TXD-	RS-422	Z(TXD-) подчиненной магистрали
	8	RXD-	RS-422	B(RXD-) подчиненной магистрали
	9	RXD+	RS-422	A(RXD+) подчиненной магистрали
	10	GND	общий	общий модуля

Для работы на длинную линию RS-485 прибор оборудован встроенным резистором-терминатором, номиналом 120 Ом. Для его включения необходимо снять заднюю часть корпуса прибора и установить перемычку на основной плате прибора. Типовая схема подключения прибора показана на рисунке 2.

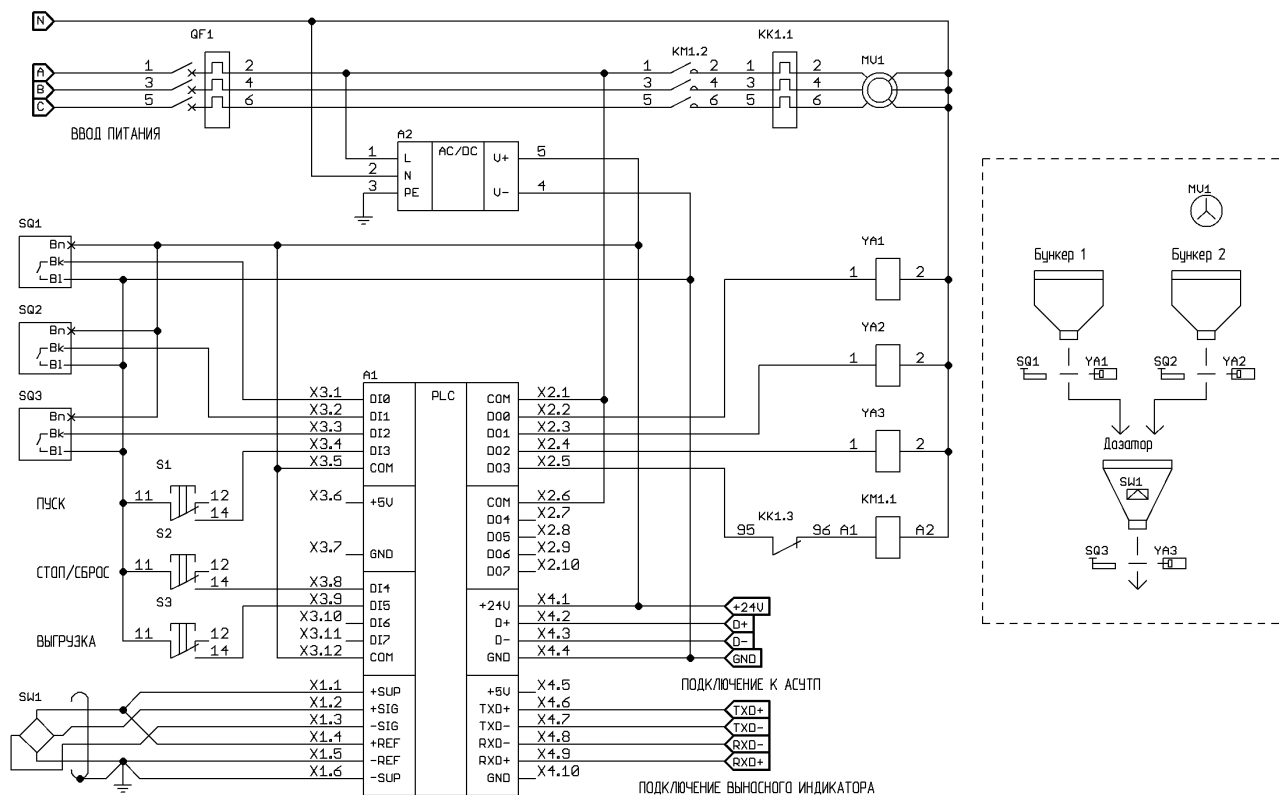


Рисунок 2 — Типовая схема включения устройства

Основные эксплуатационные параметры прибора сведены в таблицу 2.

Таблица 2 — Основные эксплуатационные параметры

Параметр	Единица	Минимум	Номинально	Максимум
Температура воздуха	°C	-25		45
Относительная влажность воздуха, при 25°C	%			95

Параметр	Единица	Минимум	Номинально	Максимум
Атмосферное давление	кПа	80		110
Габаритные размеры модуля	мм		110x130x40	
Масса модуля	г		500	
Исполнение	-		IP54 стальной корпус с фланцами	
Напряжение питания	В	10		30
Потребляемая мощность	Вт			10
Число релейных выходов	шт.		8 (2 группы по 4 реле)	
Вид коммутируемого тока	-		переменный и постоянный	
Коммутируемое напряжение переменного тока	В дейст.	0		250
Коммутируемое напряжение постоянного тока	В	0		30
Коммутируемый ток (активная нагрузка)	мА	10		5000
Коммутируемый ток (индуктивная нагрузка)	мА	10		2000
Защита цепей коммутации	-		предохранители (встроенные)	
Подавление помех коммутации	-		варисторы (встроенные)	
Число дискретных входов	-		8 (2 группы по четыре входа)	
Допустимое напряжение на дискретном входе	В	-30		30
Сопротивление дискретного входа	Ом		3900	
Напряжение источника питания входов	мВ	4750		5250
Мощность источника питания входов	Вт		1	
Напряжение питания тензодатчика	мВ	4750		5250
Мощность источника питания тензодатчика	Вт		1	
Сопротивление тензодатчика	Ом	50	400	10000
Диапазон РКП тензодатчиков	мВ/В	1	2.5	25
Поддерживаемые схемы подключения тензодатчика	-		четырёх и шестипроводная	
Разрядность преобразования	бит		24	
Приведённая погрешность измерения	% от НПИ			0.02
Диагностика тензодатчика и линии подключения	-		предусмотрена	
Подключение к АСУТП	-		TIA/EIA-485	
Подключение модулей расширения	-		TIA/EIA-422	
Прямое подключение к компьютеру	-		USB 2.0, разъем mini USB B	
Поддерживаемые карты памяти	-		micro SD, micro SDHC	

Работа прибора

После включения питания прибор производит самотестирование, показывает на дисплее информацию о своем наименовании, производителе и версии микропрограммного обеспечения, после чего переходит в автономный режим работы.

Предусмотрено всего два режима работы изделия - режим автономного прибора (основной) и режим ведомого устройства ввода-вывода. В автономного режиме прибор функционирует по своему собственному алгоритму с учетом всех настроек, получая команды от кнопок лицевой панели, дискретных входов или от магистрали RS-485. Кроме того, в основном режиме выполняется программа ПЛК.

В режиме ведомого прибор представляет собой пассивный модуль ввода-вывода на восемь релейных выходов (с поддержкой программируемых триггеров), восемь дискретных входов и тензодатчик канал. В этом режиме актуальны только настройки тензодатчик канала (калибровка). Режим ведомого предназначен для построения АСУ на основе сложного и многофункционального ПО, имеющего собственные алгоритмы дозирования и адаптации. В режим ведомого устройства прибор входит по специальной команде захвата, полученной от магистрали RS-485, а выходит, либо по специально команде освобождения, либо автоматически, по истечению определенного времени, после

получения последнего пакета от магистрали RS-485.

Основной режим

В основном режиме работы на дисплее, в левом верхнем углу, отображается номер выбранного рецепта, например «P01». Подчеркивание символа «кг» свидетельствует о стабилизации показаний. Появление символа «*» справа от «кг» означает, что весовая система пуста (вес меньше, чем значение параметра «начальный вес»). По центру дисплея крупными символами отображается вес материалов на весовой системе. Справа внизу находятся три индикатора:

- режима работы «ручной» или «автоматический», отображается как «P» или «A» соответственно;
- режима выгрузки «ручная», «покомпонентная» или «покомпонентная автоматическая», отображается как «P», «П» или «A» соответственно;
- сигнала готовности в виде ромба.

По центру нижней строки отображается текущее состояние прибора, например «ожидание» или «загрузка». Слева внизу, в зависимости от состояния прибора, отображается либо коэффициент дозы, например «100%», либо номер текущего замеса и номер дозируемого компонента, например «01-3», что означает первый замес и третий компонент.

Диаграмма состояний прибора показана на рисунке 3. На ней отображены основные состояния прибора и условия перехода между ними.

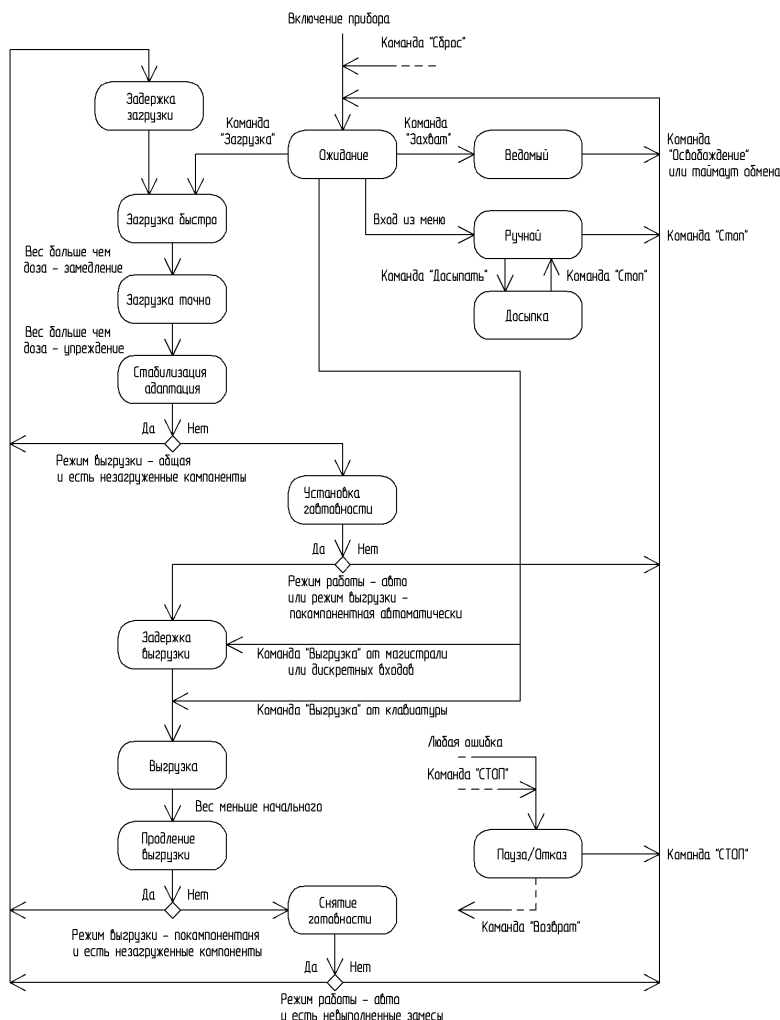


Рисунок 3 — Диаграмма состояний прибора

После запуска прибор переходит в состояние «ожидание». В состоянии ожидания кнопки прибора имеют следующее назначение:

- кнопки «Вверх» и «Вниз» позволяют оперативно сменить выбранный рецепт;
- кнопка «Влево» позволяет дать команду на выгрузку;

- кнопка «Вправо» позволяет дать команду на загрузку, или на выполнение нескольких полных циклов, в зависимости от установленного пользователем режима и параметров;
- кнопка «Отмена» позволяет установить нуль показаний веса;
- кнопка «Ввод» позволяет войти в главное меню прибора.

Во время дозирования и выгрузки доступна только кнопка «Отмена», переводящая прибор в состояние «пауза». Из состояния «пауза» можно вернуться к выполнению загрузки или выгрузки нажав кнопку «Ввод», или выйти в состояние «ожидание», нажав кнопку «Отмена» повторно.

При возникновении каких-либо ошибок (например отказ тензодатчика), вне состояние «ожидание» прибор немедленно переходит в состояние «отказ», из которого можно также вернуться в состояние «ожидание», нажав кнопку «Отмена».

Для выполнения ручной досыпки компонентов предусмотрено специальное состояние «досыпка», попасть в которое можно из главного меню. В состоянии «досыпка» имеют следующее назначение:

- кнопки «Вверх» и «Вниз» позволяют выбрать компонент который необходимо досыпать;
- кнопки «Ввод» и «Отмена» позволяют дать команду «Стоп» для возвращения в состояние ожидания;
- кнопка «Вправо» приводит в действие механизмы точной загрузки компонента;
- кнопка «Влево» выключает механизмы загрузки.

Меню прибора

Все параметры прибора задаются в его главном меню, вызываемом кнопкой «Ввод» в состоянии ожидания. Навигация по меню выполняется кнопками «Влево» и «Вправо». При нажатии этих кнопок выбирается предыдущий или следующий пункт меню. Для выхода из меню (или подменю) используется кнопка «Отмена». Вход в подменю или выбор пункта выполняются кнопкой «Ввод».

Ввод числовых значений производится при помощи кнопок «Влево» и «Вправо», перемещающих курсор, и кнопок «Вверх» и «Вниз», изменяющих выбранный курсором разряд числа. Для записи в память контроллера введенного числового значения необходимо нажать «Ввод».

Структура главного меню прибора представлена в таблице 3.

Таблица 3 — Главное меню прибора

Пункт	Пункт подменю	Описание	Значение по умолчанию
Доза (DF)	-	коэффициент дозы, на который умножается выбранный рецепт	100%
Кол-во доз (DN)	-	количество замесов которые будут выполнены в автоматическом режиме	1 шт.
Ручной режим	-	вход в ручной режим для досыпки компонентов вручную	-
Суммы	Сумма 1	накопительная весовая сумма соответствующего компонента прошедшего сквозь весовую систему с момента последнего сброса сумм; работает по принципу одометра с переполнением	0.000 кг
	Сумма 2		
	Сумма 3		
	Сумма 4		
	Сумма 5		
	Сумма 6		
	Сумма 7		
	Сумма 8		
Рецепты	Текущий рецепт	номер текущего рецепта, рецепт с номером 0 - особый, и не сохраняется в энергонезависимой памяти	0
	Компонент 1 (RP1)	вес соответствующего компонента в текущем рецепте	0.000 кг
	Компонент 2 (RP2)		
	Компонент 3 (RP3)		
	Компонент 4 (RP4)		
	Компонент 5 (RP5)		
	Компонент 6 (RP6)		

Руководство по эксплуатации БВД-248Д

Пункт	Пункт подменю	Описание	Значение по умолчанию
	Компонент 7 (RP7)		
	Компонент 8 (RP8)		
Компоненты	Компонент 1	подменю настройки соответствующего компонента, смотри таблицу 4	-
	Компонент 2		
	Компонент 3		
	Компонент 4		
	Компонент 5		
	Компонент 7		
	Компонент 8		
Параметры	Режим работы	режим работы прибора - автоматический или ручной; в автоматическом режиме прибор сам начинает выгрузку и выполняет заданное число замесов; в ручном режиме выгрузка и загрузка выполняются только по команде от кнопок, магистрали или дискретных входов	ручной
	Задержка загрузки	время задержки перед началом очередного замеса в автоматическом режиме	1.000 с
	Режим выгрузки	режим выгрузки, возможны варианты «разом», «по одному», «по одному автоматически», подробное описание смотри ниже	«разом»
	Продление выгрузки (UT)	время продления выгрузки, после того, как вес упадет ниже значения параметра «начальный вес»	5.000 с
	Задержка выгрузки	Время задержки с момента получения команды «выгрузка» от магистрали или дискретных входов до начала выгрузки; задержка не выполняется если команда подана от кнопки на приборе	0.000 с
Измерение	Диагностика	диагностика тензодатчика и линии подключения; определяется напряжение питания тензодатчика, его сопротивление, формируется список ошибок	-
	Автокалибровка	калибровка канала измерения веса, подробное описание ниже	-
	Нуль	аддитивный параметр калибровки, определяется при автокалибровке, может быть задан вручную	-
	Шкала	мультипликативный параметр калибровки, определяется при автокалибровке, может быть задан вручную	-
	Фильтр	выбор сглаживающего цифрового фильтра	-
	Мин. вес	минимальный разрешенный вес	-50.000 кг
	Макс. вес	максимальный разрешенный вес	1000.000 кг
	Мин. расход	минимальный разрешенный расход	-50.000 кг/с
	Макс. расход	максимальный разрешенный расход	50.000 кг/с
	Автонуль	автоматическая установка нуля, если модуль веса длительное время остается меньше данного параметра, то он принимается за нулевой	1.000 кг
	Сглаживание	при отображении вес будет отображаться кратным заданному значению, это позволяет облегчить считывание веса при быстром его изменении	0.010 кг
	Нестабильность	максимально допустимое изменение веса в течение времени стабилизации, при котором вес еще считается установившимся	0.250 кг
	Стабилизация	если в течении данного времени вес изменяется менее, чем на величину нестабильности, то вес считается установившимся	2.500 с
	Начальный вес (ZP)	максимально допустимый вес, при котором весы еще считаются пустыми	0.250 кг
Реле	Режим реле 1	режим работы соответствующего реле, возможные значения: «свободен» - реле не используется; «логика» - реле используется ПЛК; «готовность» - реле отображает сигнал готовности;	«свободен»
	Режим реле 2		
	Режим реле 3		

Руководство по эксплуатации БВД-248Д

Пункт	Пункт подменю	Описание	Значение по умолчанию		
	Режим реле 4	<p>«выгрузка» - реле отображает сигнал выгрузки; «все 1»...«все 8» - реле включено при быстром и точном дозировании соответствующего компонента; «грубо 1»...«грубо 8» - реле включено при быстром дозировании соответствующего компонента; «точно 1»...«точно 8» - реле включено при точном дозировании соответствующего компонента; «импульс 1»...«импульс 1» - реле производит импульсное дозирование соответствующего компонента; подробнее смотри рисунок 4</p>			
	Режим реле 5				
	Режим реле 6				
	Режим реле 7				
	Режим реле 8				
	Тест реле 1	включение и выключение соответствующего реле с целью проверки управляемого им механизма	-		
	Тест реле 2				
	Тест реле 3				
	Тест реле 4				
	Тест реле 5				
	Тест реле 6				
	Тест реле 7				
	Тест реле 8				
Входы	Режим входа 1	<p>режим работы соответствующего входа, возможные значения: «свободен» - вход не используется; «запрет загрузки» - блокировка загрузки в дозатор по сигналу на соответствующем входе; «запрет выгрузки» - блокировка загрузки из дозатора по сигналу на соответствующем входе; «разрешение загрузки» - блокировка загрузки в дозатор при отсутствии сигнала на соответствующем входе; «разрешение выгрузки» - блокировка загрузки из дозатора при отсутствии сигнала на соответствующем входе; «сброс» - ввод по сигналу команды «сброс» вызывающей безусловный возврат в состояние «ожидание»; «стоп» - ввод по сигналу команды «стоп»; «возврат» - ввод по соответствующему сигналу команды «возврат» (из состояния «пауза»); «загрузка» - ввод по соответствующему сигналу команды «загрузка» (начало дозирования); «старт» - ввод по соответствующему сигналу команды «загрузка или возврат»; «выгрузка» - ввод по соответствующему сигналу команды «выгрузка» без задержки выгрузки; «общая выгрузка» - ввод по соответствующему сигналу команды «выгрузка» с задержкой выгрузки; «увеличить дозу» и «уменьшить дозу» - по соответствующему сигналу увеличить или уменьшить коэффициент дозы на 10%; «увеличить рецепт» или «уменьшить рецепт» - по соответствующему сигналу установить следующий или предыдущий рецепт; «увеличить количество» или «уменьшить количество» - по соответствующему сигналу увеличить или уменьшить число циклов для автоматического режима работы; «клавиатура» - подключение выносной клавиатуры по одному проводу; подробное описание смотри ниже</p>	«свободен»		
	Режим входа 2				
	Режим входа 3				
	Режим входа 4				
	Режим входа 5				
	Режим входа 6				
	Режим входа 7				
	Режим входа 8				
	Вход 1			отображает пользователю текущее состояние соответствующего дискретного входа, присутствует ли на нем сигнал	«нет сигнала»
	Вход 2				
	Вход 3				
	Вход 4				
	Вход 5				
	Вход 6				
Вход 7					

Пункт	Пункт подменю	Описание	Значение по умолчанию
	Вход 8		
Логика	Режим	включение или выключение функции ПЛК	«выключено»
	Статус	статус исполнения загруженной программы, «работает» или сообщение об ошибке; подробнее смотри ниже	«выключено»
	Уставка T1	время задержки срабатывания соответствующего виртуального реле времени ПЛК	1.000 с
	Уставка T2		
	Уставка T3		
	Уставка T4		
	Уставка T5		
	Уставка T6		
	Уставка T7		
Уставка T8			
Сервис	Индикация	количество знаков после запятой при отображении текущего веса и дозы на дисплее	2 знака
	STP адрес	информация об адресе прибора в протоколе STP	-
	USB подключение	информация о состоянии USB подключения к компьютеру	-
	Карта памяти	информация об установленной карте памяти	-
	Дата и время	просмотр и установка текущей даты и времени	-
	Версия	версия микропрограммного обеспечения прибора	1.00.XX
	Запись настроек	сохранение настроек на карту памяти (файл settings.bin должен существовать)	-
	Чтение настроек	чтение настроек с карты памяти (файл settings.bin)	-
	Сброс настроек	сброс всех настроек - возврат к заводским	-
	Пароль	установка пароля на доступ к параметрам калибровки, установка нулевого пароля отключает парольную защиту	0000
	Главный пароль	установка пароля на доступ к главному меню, установка нулевого пароля отключает парольную защиту	0000

Алгоритм основного режима

Алгоритм работы прибора состоит из последовательности выполняемых загрузок (дозирований) отдельных компонентов и выгрузок. Порядок их выполнения зависит от режима и параметров прибора.

Прибор управляет процессом дозирования каждого компонента используя настроенные реле. Любое реле может быть использовано для дозирования любого компонента в одном из четырех режимов. Режимы работы реле при дозировании показаны на рисунке 4.

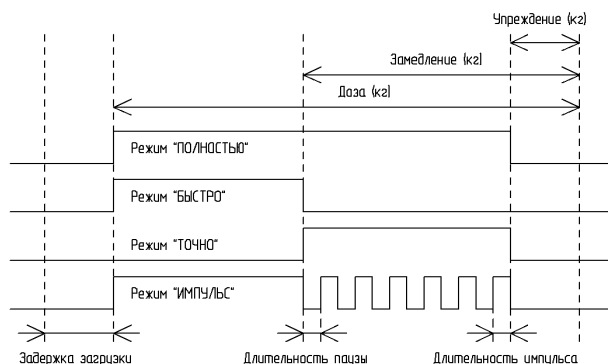


Рисунок 4 — Варианты работы реле при дозировании

Дозирование любого компонента производится в два этапа. Первый этап - быстрое дозирование

длиться от момента начала дозирования до того момента, как добавленный вес достигнет значения определенного рецептом и коэффициентом дозы за вычетом замедления.

Второй этап - точное дозирование. Он продолжается до заданной дозы за вычетом упреждения. После завершения точного дозирования прибор окончательно выключает соответствующие реле, дожидается стабилизации весовой системы, а затем выполняет адаптацию, увеличивает накопительные суммы и записывает информацию о дозировании на SD карту (если она установлена).

Параметры для каждого компонента настраиваются отдельно в соответствующих подменю, пункта «Компоненты». Структура этих подменю показана в таблице 4 (набранный вес соответствующего компонента обозначен P).

Таблица 4 — Подменю настройки компонентов

Пункт подменю	Описание	Значение по умолчанию
Замедление (SP)	прибор переходит в режим точного дозирования соответствующего компонента когда до заданной дозы остается значение этого параметра ($P > DF * RP - SP$)	1.000 кг
Упреждение (PP)	прибор прекращает дозирование соответствующего компонента, когда до заданной дозы остается значение этого параметра ($P > DF * RP - PP$); указанный параметр также автоматически меняется прибором в процессе адаптации (если она включена)	1.000 кг
Адаптация (AF)	режим адаптации, новое значение упреждения вычисляется по формуле: $PP = PP + AF * (P - DF * RP) / 100\%$; при значении параметра 0% автоматическая адаптация выключена; при значении параметра 100% прибор полностью компенсирует ошибку на следующем цикле дозирования; промежуточные значения позволяют сделать процесс адаптации более плавным и менее чувствительным к случайным ошибкам при дозировании	100%
Импульс	время импульса для реле настроенного на импульсный режим, смотри рисунок 4	0.500 с
Пауза	время паузы для реле настроенного на импульсный режим, смотри рисунок 4	1.500 с

Выгрузка из дозатора выполняется прибором при помощи одного настроенного реле. Любое свободное реле может быть использовано для выгрузки. Реле выгрузки включается и остается включенным до тех пор, пока текущий вес не упадет до значения параметра «начальный вес» (ZP). После достижения этого порога, реле выгрузки остается включенным на время определяемое параметром «продление выгрузки» (UT). Это процесс представлен на рисунке 5.

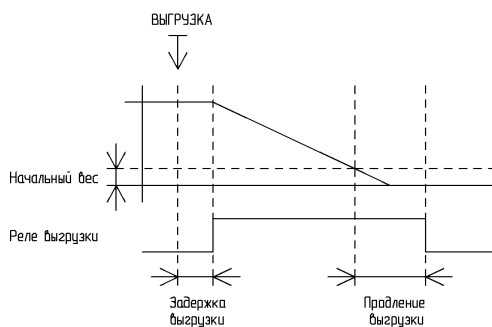


Рисунок 5 — Процесс выгрузки

Кроме сигналов дозирования и выгрузки, прибор может формировать на любом свободном реле внутренний сигнал готовности, если это необходимо.

Порядок загрузки компонентов, выгрузки и формирования сигнала готовности определяется режимом выгрузки. Возможны три режима.

В режиме выгрузки «разом», прибор, после получения команды «загрузка», последовательно загружает все компоненты по заданному рецепту, после чего устанавливает сигнал готовности, и ожидает команды «выгрузка». Получив данную команду, прибор производит выгрузку и снимает сигнал готовности.

В режиме выгрузки «по одному», прибор, после получения команды «загрузка», дозирует пер-

вый компонент по заданному рецепту, после чего устанавливает сигнал готовности и ожидает команды «выгрузка». Получив данную команду, прибор производит выгрузку и последующую загрузку следующего компонента. Сигнал готовности снимается после выгрузки последнего компонента.

В режиме выгрузки «по одному автоматически» прибор, после получения команды «загрузка», дозирует первый компонент по заданному рецепту, после чего устанавливает сигнал готовности и ожидает команды «выгрузка». Получив данную команду, прибор производит выгрузку и выполняет последовательные загрузки и выгрузки всех остальных компонентов, а затем снимает сигнал готовности. Работа прибора в различных режимах выгрузки показана на рисунке 5.

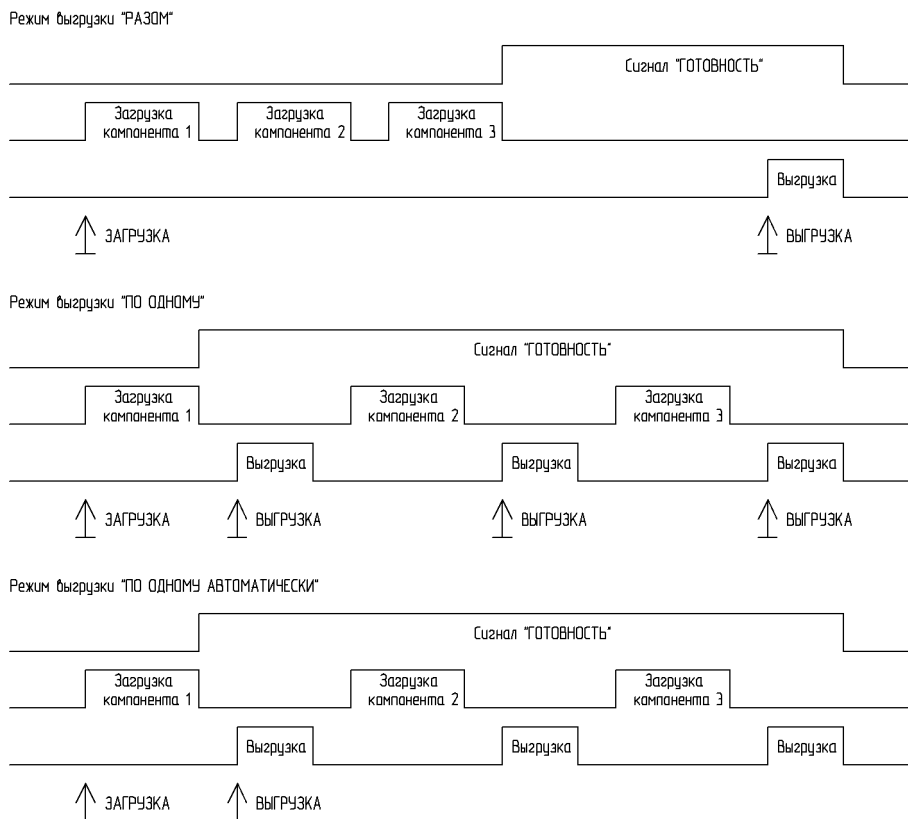


Рисунок 6 — Режимы выгрузки прибора

Прибор может выполнять один или несколько циклов полностью автоматически. Для этого необходимо установить параметр «режим работы» в «автоматический». В этом случае получение первой команды «загрузка» приведет к автоматическому выполнению заданного параметром «кол-во доз» (DN) числа циклов. При этом команды «выгрузка» и «загрузка» (кроме первой) будут формироваться прибором автоматически.

Вне зависимости от режима выгрузки и работы, нажатие кнопки «стоп» (кнопка «Отмена») или возникновение аварийной ситуации приведет к выходу прибора в состояние «Пауза/Отказ», при этом реле выгрузки и дозирования выключаются. Оператор может продолжить выполнение, дав команду «продолжить» (кнопка «Вправо») или вернуться в режим ожидания дав команду «стоп» повторно.

Аналогично поведение прибора при подаче соответствующих команд от магистрали (подробнее смотри таблицу 7) или от соответственно настроенных дискретных входов.

Подготовка прибора к работе

В типовом случае для использования прибора необходимо выполнить последовательность действий указанную в таблице 6.

Таблица 6 — Подготовка прибора к работе

№	Задача	Описание
1	Подключения приводов и датчиков	определить число механизмов загрузки и выгрузки; определить напряжения их питания; закрепить определенные реле за приводами и дискретные входы за датчиками (пример смотри на рисунке 2);

Руководство по эксплуатации БВД-248Д

№	Задача	Описание
		произвести необходимые соединения
2	Подключения тензодатчика	выбрать схему подключения тензодатчика - шестипроводная (рекомендуется для линии длиной свыше 25 м) или четырехпроводная; определить способ соединения тензодатчиков (если их несколько); произвести необходимые соединения
3	Подключения магистрали и питания	подать питание на прибор (смотри таблицы 1 и 2); если необходимо подключить магистраль RS-485
4	Сбросить настройки	выполнить сброс настроек к заводским используя пункт «Сброс настроек» из меню «Сервис»
5	Установить дату и время	установить дату и время используя пункт «Установка даты и времени» из меню «Сервис»
6	Выполнить калибровку и настройку тензометрического канала	выполнить калибровку (подробнее смотри ниже) используя образцовую меру (рекомендуемая величина не менее трети от предела взвешивания); установить параметры «стабилизация» и «нестабильность» так, чтобы прибор правильно фиксировал момент успокоения весов; например для типового дозатора цемента типовыми значениями будут 2.5 с и 0.5 кг соответственно, при этом вес будет считаться установившимся если его колебания за прошедших 2.5 с не превысят 0.5 кг; установить значение параметра «начальный вес» учитывая возможность периодического налипания материалов на дозатор
7	Настроить реле	используя меню «Реле», установить функции для всех задействованных реле, протестировать срабатывание соответствующих механизмов используя пункты «Тест реле 1»...«Тест реле 1»; в типовом случае для управления одинарным затвором или шнеком используется одно реле в режиме «все» или «импульс»; для управления двойным затвором используются два реле в режимах режимы «все» и «точно»; для управления двухскоростным затвором используются два реле в режимах режимы «грубо» и «точно»; если необходимо настроить одно из реле на формирование сигнала готовности
8	Настроить дискретные входы	используя меню «Входы» настроить дискретные входы к которым подключены датчики открытого положения на «блокировку загрузки» и «блокировку выгрузки» («разрешение загрузки» и «разрешение выгрузки» для датчиков закрытого положения) для исключения сквозного протекания материалов сквозь дозирующую систему; настроить другие дискретные входы в соответствии с подключенными к ним кнопками; протестировать работу датчиков наблюдая сигналы через пункты меню «Вход 1»...«Вход 8»
9	Настроить компоненты	используя меню «Компоненты» задать желаемые параметры дозирования для всех используемых компонентов, установить адаптацию на 100%
10	Задать рецепты	задать рецепты используя меню «Рецепты»
11	Установить требуемый режим выгрузки	Задать требуемый режим выгрузки используя пункт «Режим выгрузки» меню «Параметры»
12	Произвести пробное дозирование	дать команду «загрузка» (кнопка «Вправо»), дождаться окончания дозирования, дать команду «выгрузка» (кнопка «Влево»); убедиться, что параметры «начальный вес», «стабилизация» и «нестабильность» настроены правильно; убедиться, что прибор адаптировал предупреждения
13	Сохранить настройки	Установить в прибор SD карту и сохранить настройки на нее используя пункт «Сохранить настройки»; альтернативный вариант - сохранить настройки используя сервисное программное обеспечение разработки НПП «Тензоприбор» (смотри соответствующее руководство); сохранение настроек позволит оперативно вернуться к ним в случае их ошибочного изменения или замены прибора
14	Установить режим работы	если необходимо установить автоматический режим и число доз используя меню «Параметры»; установить желаемое значение коэффициентов адаптации, например 75%
15	Установить пароли	если необходимо установить пароль и главный пароль используя соответствующие пункты меню «Сервис»

Калибровка прибора

Для выполнения калибровки прибора необходимо войти в меню контроллера и выбрать пункт «Автокалибровка» из меню «Измерение». На дисплее отобразится надпись «Принять за ноль?». Предварительно убедившись в том, что на весах отсутствует какой-либо груз, необходимо нажать кнопку

«Ввод». Контроллер зафиксирует нуль веса и отобразит вопрос «Принять за меру?». Поместив образцовый груз с известным весом на измерительную систему и дождавшись успокоения возможных колебаний системы, необходимо нажать на кнопку «Ввод». После этого ввести запрашиваемое контроллером значение веса образцового груза и повторно нажать «Ввод». Контроллер рассчитает автоматически параметры калибровки и сохранит их в памяти.

Кроме того, после калибровки прибора, необходимо корректно установить значение параметров ограничивающих максимальный и минимальный вес и расход.

Получение отчетной информации

Отчетная информация сохраняется на карте памяти. Поддерживаются карты памяти micro SD и micro SDHC. Карта памяти должна быть отформатирована в FAT32. В корневом каталоге должен располагаться файл «report.csv», имеющий формат CSV.

После каждого сброса мешка, в файл дописывается строка: первая колонка - текущая дата и время в формате ISO; вторая колонка - номер рецепта; третья колонка - номер компонента; четвертая колонка - заданная доза в килограммах; пятая колонка - фактическая доза в килограммах. Пример строки: «2000-01-28T05:35:2;15.000;14.973».

Функции ПЛК

Кроме основного алгоритма дозирования, в приборе предусмотрена возможность работы в качестве программируемого логического контроллера. Программа составляется на графическом языке релейно-контактной логики с использованием специализированного программного обеспечения «Логика», разработки НПП «Тензоприбор».

Для составления собственных программ пользователь может использовать до восьми свободных от задач дозирования выходных реле (Y1...Y8), восемь входных сигналов с дискретных входов (X1...X8), восемь внутренних реле времени с настраиваемой через меню прибора задержкой (T1...T8) и тридцать два внутренних промежуточных реле (K1...K31).

Программа составляется и отлаживается на персональном компьютере и загружается с помощью сервисного ПО в энергонезависимую память прибора.

Выполнение программы может быть приостановлено или продолжено с использованием пункта «Режим» меню «Логика».

Для подробной информации о программировании обратитесь к соответствующим руководствам.

Работа прибора в ведомом режиме

Работа прибора под управлением сложного, имеющего собственные алгоритмы адаптации и дозирования, программного обеспечения (например ПО «Микс») может осуществляться в режиме ведомого устройства. В этом режиме управление прибором от кнопок с лицевой панели недоступно.

На дисплее отображается текущий вес, состояние восьми дискретных входов, состояние восьми реле. Все собственные функции прибора в этом режиме выключены.

Для каждого реле предусмотрено два триггера, срабатывание которых приводит к выключению соответствующего выхода.

Триггер времени (по умолчанию выключен) обеспечивает выключение выхода при истечении времени, предварительно записанного в соответствующий таймер тегами 318...31F. Таймеры триггеров времени уменьшаются только при включенном реле, что позволяет установить таймер, а затем, замкнув реле, получить точный временной интервал.

Триггер веса (по умолчанию выключен) обеспечивает выключение соответствующего реле при выходе веса за заданные тегами 320...327 и 328...32F границы. При отказе, сбросе или самодиагностике подсистемы измерения веса (вес становится неактуальным) триггеры веса автоматически сбрасываются.

Подключение выносного индикатора

При необходимости к прибору может быть подключен выносной индикатор ТПИ273 производства НПП «Тензоприбор». Подключение выполняется по подчиненной магистрали, в соответствии с руководством пользователя на ТПИ273.

Протокол обмена с устройством (вариант STP)

Обмен данными с устройством производится согласно протоколу STP НПП «Тензоприбор». Для получения подробного описания протокола обратитесь к соответствующей документации. Перечень

поддерживаемых тегов представлен в таблице 7. Серым цветом в таблице выделены теги для обращения к настройкам прибора.

Таблица 7 — Перечень поддерживаемых прибором тегов STP

Тег	Запрос	Ответ	Описание
100	VOID	DATA (БМ)	Чтение статуса измерительной системы, значения бит: 0 - измерительная система в режиме сброса и самокалибровки, 1 - измерительная система в режиме диагностики, 2 - отсутствует опорное напряжение, 3 - ошибка переполнения при нормировании сигнала, 4 - выход за границу максимального веса, 5 - выход за границу минимального веса 31 - весовая система пуста 32 - вес стабилен
101	VOID	DATA (ЦСЗ)	Чтение веса, г
102	VOID	DATA (ЦСЗ)	Чтение сглаженного веса, г
103	VOID	DATA (ЦСЗ)	Чтение текущего расхода, кг/с
104	VOID	VOID	Выполнение установка нуля
200	VOID	DATA (ЦБЗ)	Чтение состояние прибора, значени1 0, 1 - состояние «Ожидание», 2 - состояние «Задержка загрузки», 3, 4 - состояние «Быстрая загрузка», 5 - состояние «Точное дозирование», 6, 7 - состояние «Стабилизация и адаптация» 8 - состояние «Задержка выгрузки» 9, 10 - состояние «Выгрузка» 11, 12, 13 - состояние «Продление выгрузки», 14, 15, 16 - состояние «Ручной режим», 17, 18, 19 - состояние «Досыпка», 20 - состояние «Пауза/Отказ», 21, 22 - состояние «Ведомый»
201	VOID	DATA (ЦБЗ)	Чтение причина входа в состояние «Пауза/Отказ», значения: 0 - нет ошибки или паузы, 1 - подача команды «стоп», 2 - ошибка весовой системы
202	VOID	DATA (ЦБЗ)	Чтение номера дозируемого компонента
203	VOID	DATA (ЦБЗ)	Чтение номера выполняемого цикла
204	VOID	DATA (БМ)	Чтение внутреннего сигнала готовности (бит 0)
210	DATA (ЦБЗ)	VOID	Подача команды или набора команд, значения бит: 0 - команда «сброс», 1 - команда «стоп», 2 - команда «продолжить», 3 - команда «загрузка», 4 - команда «немедленная выгрузка», 5 - команда «выгрузка», 6 - команда «режим досыпки», 7 - команда «досыпка», 8 - команда «следующий компонент для досыпки», 9 - команда «предыдущий компонент для досыпки», 10 - команда «захват» в ведомый режим, 11 - команда «освобождение»
220...227	VOID	DATA (ЦСЗ)	Фактические дозы компонентов, г
228...22F	VOID	DATA (ЦСЗ)	Заданные дозы компонентов (с учетом рецепта и коэффициента дозы), г
300	VOID	DATA (БМ)	Чтение состояния дискретных входов прибора
301	VOID	DATA (БМ)	Чтение состояния реле прибора
302	DATA (БМ)	VOID	Включение (единицами в соответствующих битах) выходных реле прибора; в основном режиме работы данный тег оказывает влияние только на те реле, для которых установлен режим «свободен», в режиме ведомого управляются все реле без исключения
303	DATA (БМ)	VOID	Выключение (единицами в соответствующих битах) выходных реле прибора; в основном режиме работы данный тег оказывает влияние только на те реле, для ко-

Руководство по эксплуатации БВД-248Д

Тег	Запрос	Ответ	Описание
			торых установлен режим «свободен», в режиме ведомого управляются все реле без исключения
310...317	DATA (БМ)	VOID	запись триггеров (соответствующего выхода 0...7), значения бит: 0 - включение триггера времени, 1 - включение триггера веса
318...31F	DATA (ЦЗ3)	VOID	запись триггера времени (соответствующего выхода 0...7), мс
320...327	DATA (ЦЗ3)	VOID	запись триггера минимального веса (соответствующего выхода 0...7), г
328...32F	DATA (ЦЗ3)	VOID	запись триггера максимального веса (соответствующего выхода 0...7), г
400...407	VOID / DATA	DATA (ЦЗ3)	чтение (запись) компонента 1...8 из (в) текущий рецепт
500	VOID	BLOB	чтение программы ПЛК
500	BLOB	VOID	запись программы ПЛК
1000	VOID / DATA	DATA (ЦБ3)	Текущий рецепт
1001	VOID / DATA	DATA (ЦБ3)	Доза, г
1002	VOID / DATA	DATA (ЦБ3)	Кол-во доз
1003...100A	VOID / DATA	DATA (ЦЗ3)	Упреждение 1...8, г
100B...1012	VOID / DATA	DATA (ЦЗ3)	Сумма 1...8, г
1013	VOID / DATA	DATA (ЦЗ3)	Нуль, МЗР
1014	VOID / DATA	DATA (ЦЗ3)	Шкала, кг/МЗР [8.24]
1015	VOID / DATA	DATA (ЦБ3)	Номер цифрового фильтра
1016	VOID / DATA	DATA (ЦЗ3)	Минимальный вес, г
1017	VOID / DATA	DATA (ЦЗ3)	Максимальный вес, г
1018	VOID / DATA	DATA (ЦЗ3)	Минимальный расход, кг/с
1019	VOID / DATA	DATA (ЦЗ3)	Максимальный расход, кг/с
101A	VOID / DATA	DATA (ЦЗ3)	Автонуль, г
101B	VOID / DATA	DATA (ЦЗ3)	Сглаживание, г
101C	VOID / DATA	DATA (ЦЗ3)	Нестабильность, г
101D	VOID / DATA	DATA (ЦБ3)	Стабилизация, мс
101E	VOID / DATA	DATA (ЦЗ3)	Начальный вес, г
101F			Режим работы, значения: 0 - «ручной», 1 - «автомат»
1020	VOID / DATA	DATA (ЦБ3)	Задержка загрузки, мс
1021			Режим выгрузки, значения: 0 - «разом», 1 - «по одному» 2 - «по одному автоматически»
1022	VOID / DATA	DATA (ЦБ3)	Продление выгрузки, мс
1023	VOID / DATA	DATA (ЦБ3)	Задержка выгрузки, мс
1024	VOID / DATA	DATA (ЦБ3)	Индикация, знаков
1025	VOID / DATA	DATA (ЦБ3)	Пароль
1026	VOID / DATA	DATA (ЦБ3)	Главный пароль
1027...102E	VOID / DATA	DATA (ЦБ3)	Режим реле 1...8, значения: 0...7 - «все 1»...«все 8», 8..15 - «грубо 1»...«грубо 8», 16...23 - «точно 1»...«точно 8», 24...31 - «импульс 1»...«импульс 8», 32 - «выгрузка», 33 - «готовность», 34 - «логика», 35 - «свободен»

Тег	Запрос	Ответ	Описание
102F...1036	VOID / DATA	DATA (ЦБ3)	Режим дискретного входа 1..8, значения: 0 - «запрет загрузки», 1 - «запрет выгрузки», 2 - «разрешение загрузки», 3 - «разрешение выгрузки», 4 - «сброс», 5 - «стоп», 6 - «возврат», 7 - «загрузка», 8 - «старт», 9 - «немедленная выгрузка», 10 - «выгрузка», 11 - «увеличить дозу», 12 - «уменьшить дозу», 13 - «увеличить рецепт», 14 - «уменьшить рецепт», 15 - «увеличить кол-во доз», 16 - «уменьшить кол-во доз», 17 - «клавиатура», 18 - «свободен»,
1037...103E	VOID / DATA	DATA (ЦС3)	Замедление 1...8, г
103F...1046	VOID / DATA	DATA (ЦБ3)	Адаптация 1...8, %
1047...104E	VOID / DATA	DATA (ЦБ3)	Импульс 1...8, мс
104F...1056	VOID / DATA	DATA (ЦБ3)	Пауза 1...8, мс
1057			Режим ПЛК, значения: 0 - «выключено», 1 - «включено»
1058	VOID / DATA	DATA (ЦБ3)	Уставка реле времени ПЛК T1...T8, мс
3FFF	VOID	VOID	сброс устройства (после передачи ответа)
3FFE	VOID	DATA	получение максимально допустимого размера STP пакета в байтах
3FFD	VOID	DATA	получение максимального времени задержки ответа в мс
3FFC	VOID	DATA	получение версии STP
3FFB	VOID	BLOB	получение серийного номера устройства
3FFA	VOID	BLOB	получение текстового описания устройства (ASCII): "Dispenser, revision 1.00.XX"
3FF9	VOID	DATA	получение типа устройства: 00000002
3FEF	VOID	VOID	вход в режим загрузчика

Комплектность

Прибор БВД-248Д (изделие ТЕНЗ.248.00.00.000) - 1 шт.
Руководство по эксплуатации - 1 экз.

Транспортирование и хранение

Транспортирование изделий может производиться любым транспортом, в упаковке, в соответствии с правилами перевозки на данном виде транспорта.

При транспортировании и хранении в таре, прибор может подвергаться воздействию температуры от -50°C до +50°C и относительной влажности до 95%.

Гарантийные обязательства

Предприятие-изготовитель гарантирует соответствие технических характеристик изделия, указанных в настоящем руководстве, при соблюдении потребителем условий и режимов эксплуатации, правил хранения и транспортирования.

Гарантийный срок эксплуатации изделия 12 месяцев со дня поставки. В течение этого срока покупатель имеет право на бесплатный ремонт изделия и замену вышедших из строя по вине изготовителя узлов и деталей.

Гарантийные обязательства сохраняются только при наличии настоящего руководства, сохран-

ности пломбировки и отсутствии следов механического или повышенного температурного воздействия на блок, а также следов заливки жидкостями.

В случае отказа изделий в период гарантийного срока, необходимо составить технически обоснованный акт рекламации. Акт рекламации необходимо направить в адрес поставщика. Рекламации в период гарантийного срока принимаются по адресу:

Россия, 443052, г. Самара, ул. Советской Армии 181 лит. Е,
ООО «НПП «Тензоприбор»
Тел./факс (846) 205-00-31, 205-00-32.

Свидетельство о приёме

Прибор БВД-248Д (изделие ТЕНЗ.248.00.00.000), заводской номер _____ соответствует техническим требованиям, заявленным в данном руководстве, и признан годным к эксплуатации. Дата выпуска Январь, 2014.

Технический контроль
Нач.производства электроники
ООО «НПП «Тензоприбор»
_____ С.Е.Батраков